

VENTILADOR DE TETO GÊMINI

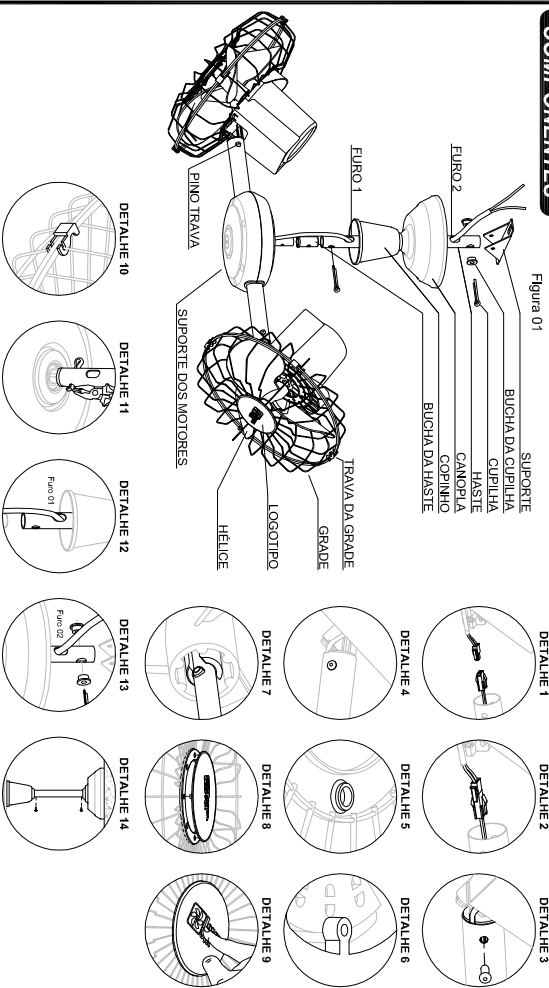


O FUNCIONAMENTO CORRETO DO APARELHO DEPENDE DA LETURA DESTA MANUAL DE INSTRUÇÕES

INSTRUÇÕES DE SEGURANÇA

- Antes de iniciar a instalação, tenha o cuidado de desligar a chave geral ou disjuntor antes de fazer ligações elétricas, reparos ou limpeza no aparelho. Não utilize cabos/fios inferiores a 0,50 mm².
- Nunca segure o ventilador pelos fios, pois poderá danificar as ligações elétricas.
- Certifique-se que a tensão da rede é compatível com a do ventilador.
- Crianças não devem operar o ventilador sem acompanhamento de um responsável.
- O aparelho possui um protetor térmico que desliga o motor para evitar danos causados pela elevação de temperatura ou de tensão acima do normal. Caso o aparelho venha a desligar por repetidas vezes ou pare de funcionar por mais de 30 minutos, por qualquer motivo, o mesmo deverá ser desligado pela chave ou disjuntor e procure a assistência técnica mais próxima.
- O desligamento do ventilador deve ser incorporado a tração fixa se não houver outro meio. (Para operá-lo, utilizar a chave na parede)
- O toque da mão nas hélices do ventilador pode provocar acidentes.
- Não instale o ventilador com as hélices a uma altura inferior a 2,3 m do piso e altura máxima de 3,0 m. (Para instalação superior a 3,0 m, substituir a haste por outra compatível com a altura desejada). A haste não deve ser inferior a 25 cm.
- A distância mínima entre a hélice do ventilador e a parede deve ser de 50 cm.
- O modelo do ventilador está indicado na etiqueta colada no motor.
- Este aparelho não se destina à utilização por pessoas (inclusive crianças) com capacidades físicas, sensoriais ou mentais reduzidas, ou por pessoas com falta de experiência e conhecimento, a menos que tenham recebido instruções referentes à utilização do aparelho ou estejam sob a supervisão de uma pessoa responsável pela sua segurança.

COMPONENTES



MONTAGEM

- Primeiramente posicione o suporte dos motores e um dos motores em uma superfície plana, aproxime-os como no DETALHE 1 e conecte-os (DETALHE 2). Acomode a cangola no interior do cano do suporte dos motores de modo que o cabo não dobre, feito isso, encaixe o motor no cano de modo que os furos fiquem alinhados (DETALHE 3). Em seguida fixe o conjunto utilizando os pinos trava, um em cada lado do cano (DETALHE 4). Repita essa instrução para o segundo motor.
- Coloque uma das grades em um dos motores, alinhando os furos com ressalto da grade (DETALHE 5) com os furos do motor (DETALHE 6), utilize os parafusos e arruelas 3/16" para fixá-la.
- Encaixe a hélice no eixo, alinhando o rasgo da hélice com o pino elástico do eixo (DETALHE 7) até o fim para travar a mesma.
- Coloque o logotipo na grade como no DETALHE 8, alinhando as travas do logotipo no furo liso da grade e pressione suavemente o centro do logotipo até travá-lo (DETALHE 9). Fixe a grade da frente encaixando as travas da grade como no DETALHE 10. Repita essas instruções para o segundo motor.
- Encaixe a bucha da haste no eixo do suporte dos motores até que os furos fiquem alinhados, em seguida encaixe o conjunto na haste, também deixando os furos alinhados. Coloque uma das cupilhas. Sobre as pontas da mesma com um alicata, como no DETALHE 11.
- Encaixe as buchas da cupilha nos furos superiores (DETALHE 13).
- Alinhe o furo da haste e buchas com o suporte, coloque a cupilha, e da mesma forma, dobre as pontas da cupilha (DETALHE 11) para garantir o travamento do ventilador. (Seguir esquema de fixação do suporte no teto)
- Após o término da instalação, posicione a cangola e o copinho, seguindo o DETALHE 14, utilizando os parafusos 2,9 x 6,5, parafuse-os nos furos da haste com uma chave Phillips, limitando o movimento das peças de acabamento.

Página 1

FIXAÇÃO DO SUPORTE NO TETO

IMPORTANTE:

Não utilize caixa plástica para fixação no teto, utilize caixa de metal e certifique-se de que a mesma possa suportar 25 kg. (peso do aparelho em funcionamento). Para instalações em outro tipo de teto, forro falso ou gesso, analise antes o peso do aparelho para absoluta firmeza.

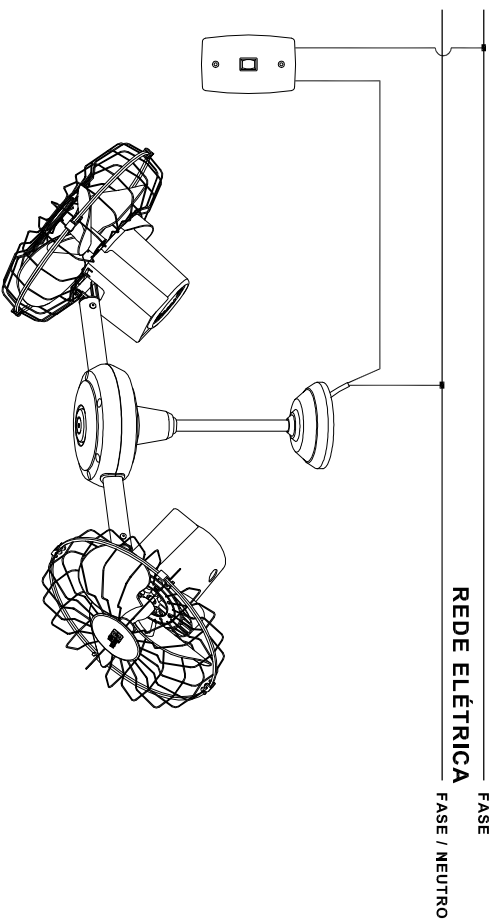
Laje: Fixe o suporte no teto. Utilize buchas S 10 e parafuso rosca soberba. Laje de estuque: travar na parte superior.

Viga de Madeira: Utilize dois parafusos rosca soberba na medida de 6 mm (diâmetro) x 50mm (comprimento) para fixar o suporte. É necessário colocar uma travessa sobre o forro.

Caixa Metálica ou viga de Ferro: Faça dois furos passantes de 7 mm, parafuse o suporte com os parafusos de 1/4", com porcas e arruelas de 1/4".

OBSERVAÇÃO: * PARAFUSOS E BUCHAS DE FIXAÇÃO DO SUPORTE NÃO SÃO FORNECIDOS PELO FABRICANTE.

ESQUEMA DE LIGAÇÃO



CARACTERÍSTICAS TÉCNICAS

TENSÃO (V)	127	220
POTÊNCIA (W)	190	190
FREQÜÊNCIA (Hz)	60	60
CAPACITOR (µF x Vac)	2 x 250	6 x 400
PESO LÍQUIDO (kg)	4,40	4,40
DIÂMETRO TOTAL (m)	0,95	
DIÂMETRO DA GRADE (m)	0,34	
DIÂMETRO DA HÉLICE (m)	0,30	
ROTAÇÃO DAS HÉLICES (RPM)	1100 - 1250	
ROTAÇÃO DO CONJUNTO (RPM)	16 - 19	
CLASSE DE ELEVAÇÃO	Classe H	



0800-0123113

E-mail: vendas@lorensid.com
Home-page: www.lorensid.com

Página 2

Loren-Sida Ltda.
Rua Rosa Cruz, 2000 - Jd. da Torre - Cx. Postal 138
PABX: (17) 3531-1200 / Fax: (17) 3531-1240
CEP: 15805-160 - CATANDUVA - SP

Rev. 04 - 08/2020