

“ ESTE PRODUTO É DESIGNADO EXCLUSIVAMENTE PARA FINS INDUSTRIAIS ”
O FUNCIONAMENTO CORRETO DO APARELHO DEPENDE DA LEITURA DESTES MANUAL DE INSTRUÇÕES

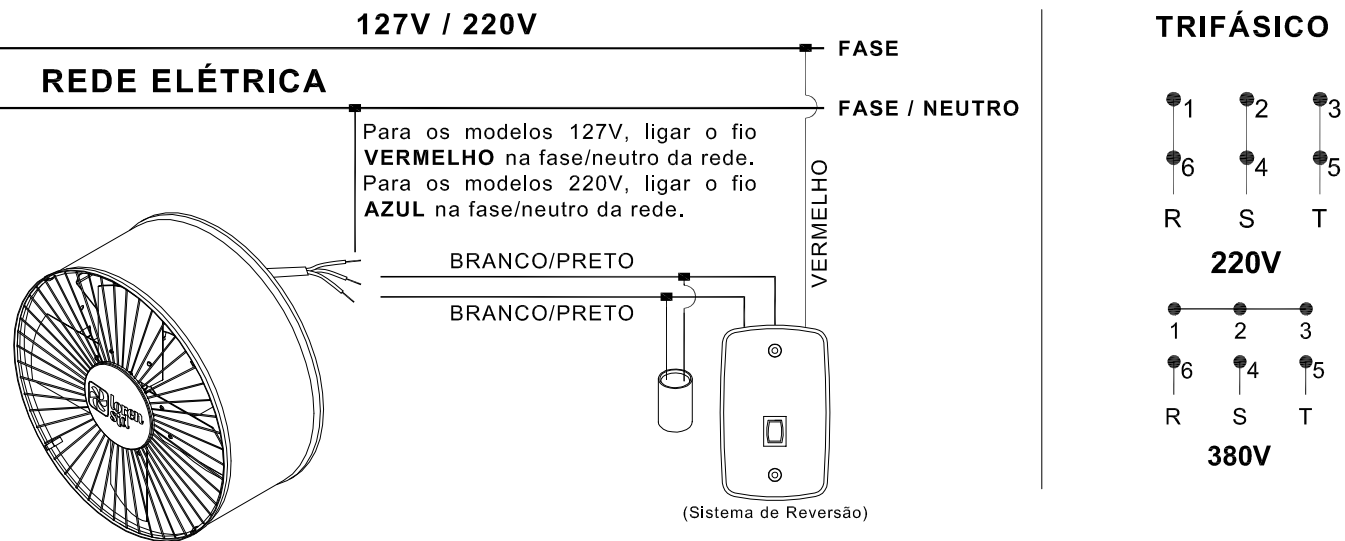
INSTRUÇÕES DE SEGURANÇA E USO

- Faça uma cavidade com o diâmetro de acordo com o modelo adquirido e com no mínimo 2,3 metros de altura. Em seguida encaixe o exaustor de modo que fique na posição vertical e com a grade de proteção para o lado externo do ambiente, chumbe-o com cimento ou argamassa sem deixar folga na parte externa do aparelho.
- Desligue a chave geral da energia do ambiente antes de instalá-lo.
- Em caso de necessidade do desligamento total da alimentação da rede elétrica, acoplar um disjuntor bipolar.
- Obs:** Ligue o aparelho somente após a secagem total da parede.
- Para aparelho monovolt, a tensão do Exaustor pode ser 127V, 220V ou trifásico, portanto, antes da instalação, verifique se a tensão do Exaustor é compatível com a da Rede Elétrica.
- Para exaustor Bivolt, faça a ligação de acordo com a tensão da Rede Elétrica (vide esquema de ligação no verso deste).
- Em operação, para inverter o sentido da rotação, aguardar a parada do motor.
- A distância mínima entre o aparelho e a parte mais baixa do exaustor deve ser de 1,0 m.
- Limpezas periódicas devem ser efetuadas para manter o bom funcionamento e higienização do aparelho. Para a limpeza, desligar a chave geral ou disjuntor. Utilizar um pano levemente umedecido, sem exageros.
- Há risco de incêndio, se a limpeza não é realizada em conformidade com as instruções.
- Não flamejar sob o exaustor.
- Deve haver entrada de ar adequado para o ambiente quando o exaustor é utilizado ao mesmo tempo que aparelhos a gás ou outros combustíveis.

IMPORTANTE!

- Este aparelho não se destina à utilização por pessoas (inclusive crianças) com capacidades físicas, sensoriais ou mentais reduzidas, ou por pessoas com falta de experiência e conhecimento, a menos que tenham recebido instruções referentes à utilização do aparelho ou estejam sob a supervisão de uma pessoa responsável pela sua segurança.
- Recomenda-se que as crianças sejam vigiadas para assegurar que elas não estejam brincando com o aparelho.
- Se o cordão de alimentação está danificado, ele deve ser substituído por um cordão especial ou um conjunto fornecido pelo fabricante ou pelo agente autorizado.
- **O Exaustor não foi projetado para receber jatos d'água ou para ser utilizados em dutos ou coifas.**

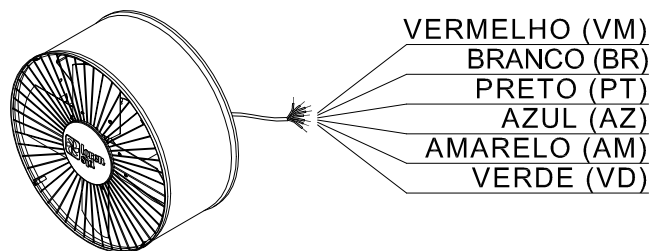
ESQUEMA DE LIGAÇÃO PARA MODELOS MONOVOLT



CARACTERÍSTICAS TÉCNICAS - APARELHO MONOVOLT

MODELO	30 cm		40 cm		50 cm	60 cm		
	127	220	127	220	Trifásico	127	220	Trifásico
TENSÃO (V)	127	220	127	220	Trifásico	127	220	Trifásico
CAPACITOR (µF x Vac)	5 x 250	2 x 400	10 x 250	4 x 400	--	14 x 250	8,5 x 400	--
POTÊNCIA (W)	130		190		250	280		
FREQUÊNCIA (Hz)	60		60		60	60		
VAZÃO (m³/h)	1200		4200		6000	9000		
ROTAÇÃO (RPM)	1600 ~ 1700		1500 ~ 1600		1500 ~ 1600	1150 ~ 1500		
DIÂMETRO (m)	0,3		0,4		0,5	0,6		
PROFUNDIDADE (m)	0,185		0,220		0,250	0,250		
PESO LÍQUIDO (kg)	4,250		5,500		7,250	12,100		
NÍVEL DE RUÍDO (dB)	65 ~ 70		70 ~ 75		75 ~ 80	85 ~ 90		
PRESSÃO (mca)	0,005		0,013		0,018	0,023		
CLASSE DE ELEVAÇÃO	Classe H		Classe H		Classe H	Classe H		

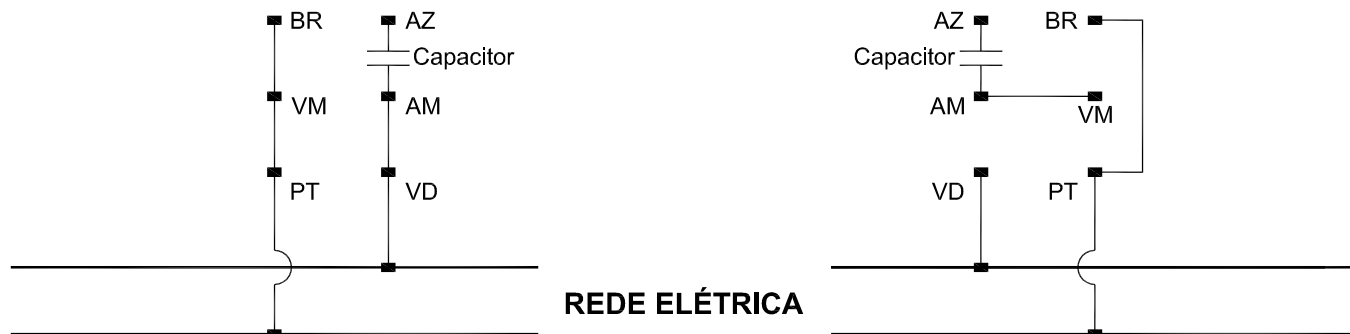
ESQUEMA DE LIGAÇÃO PARA MODELOS BIVOLT



ESQUEMA DE LIGAÇÃO SEM CHAVE

127V

220V



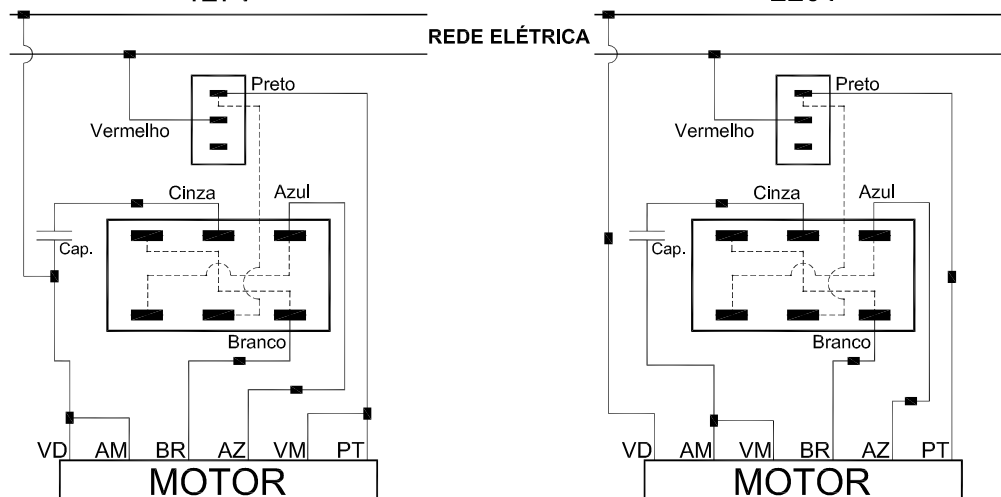
REDE ELÉTRICA

Para inverter o sentido de rotação, inverter os fios Branco e Azul.

ESQUEMA DE LIGAÇÃO COM CHAVE LORENSID (OPCIONAL)

127V

220V



REDE ELÉTRICA

MOTOR

MOTOR

CARACTERÍSTICAS TÉCNICAS - APARELHO BIVOLT

MODELO	30 cm	40 cm	50 cm	60 cm
CAPACITOR ($\mu\text{F} \times \text{Vac}$)	6 x 400	6 x 400	8,5 x 400	12 x 250
POTÊNCIA (W)	130	190	250	280
FREQUÊNCIA (Hz)	60	60	60	60
VAZÃO (m^3/h)	1200	4200	6000	9000
ROTAÇÃO (RPM)	1650 ~ 1750	1500 ~ 1700	1350 ~ 1550	1350 ~ 1550
DIÂMETRO (m)	0,3	0,4	0,5	0,6
PROFUNDIDADE (m)	0,185	0,220	0,250	0,250
PESO LÍQUIDO (kg)	4,300	5,350	7,000	12,100
NÍVEL DE RUÍDO (dB)	65 ~ 70	70 ~ 75	75 ~ 80	85 ~ 90
PRESSÃO (mca)	0,005	0,013	0,018	0,023
CLASSE DE ELEVAÇÃO	Classe H	Classe H	Classe H	Classe H



0800-0123113

E-mail: vendas@lorensid.com
Home-page: www.lorensid.com

Loren-Sid Ltda.

Rua Rosa Cruz, 2000 - Jd. da Torre - Cx. Postal 138
PABX: (17) 3531-1200 / Fax: (17) 3531-1240
CEP: 15805-160 - CATANDUVA - SP