

EXAUSTOR INDUSTRIAL BIRUTA



"O FUNCIONAMENTO CORRETO DO APARELHO DEPENDE DA LEITURA DESTA MANUAL DE INSTRUÇÕES"

INSTRUÇÕES DE INSTALAÇÃO E USO

- Antes da instalação, verifique se a chave seletora de tensão do Biruta está em posição compatível com a da Rede Elétrica.
- Limpezas periódicas devem ser efetuadas para manter o bom funcionamento e higienização do aparelho. Para a limpeza, retirá-lo da tomada e utilizar um pano levemente umedecido, sem exageros. Verifique se existe algum corpo estranho (barbante, plástico, etc) obstruindo o giro do eixo do motor, remova-os cuidadosamente sem danificar o aparelho.
- Este aparelho não se destina à utilização por pessoas (inclusive crianças) com capacidades físicas, sensoriais ou mentais reduzidas, ou por pessoas com falta de experiência e conhecimento, a menos que tenham recebido instruções referentes à utilização do aparelho ou estejam sob a supervisão de uma pessoa responsável pela sua segurança.
- Recomenda-se que as crianças sejam vigiadas para assegurar que elas não estejam brincando com o aparelho.
- Se o cordão de alimentação está danificado, ele deve ser substituído por um cordão especial ou um conjunto fornecido pelo fabricante ou pelo agente autorizado.
- O aparelho possui um protetor térmico que desliga o motor para evitar danos causados pela elevação de temperatura ou de tensão acima do normal. Caso o aparelho venha a desligar por repetidas vezes ou pare de funcionar por mais de 30 minutos, por qualquer motivo, o mesmo deverá ser desligado pela chave ou disjuntor e procure a assistência técnica mais próxima.

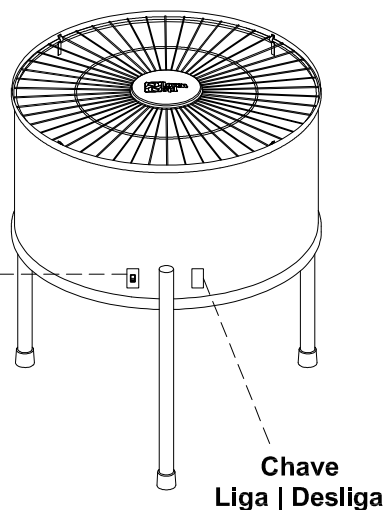
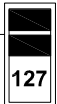
IMPORTANTE: O Exaustor do tipo BIRUTA NÃO foi projetado para ficar exposto a chuva ou receber jatos d'água, e também não pode ser utilizados em dutos ou coifas.

IMPORTANTE Chave Seletora de Tensão

Chave na Posição 220
Ligar em 220V!

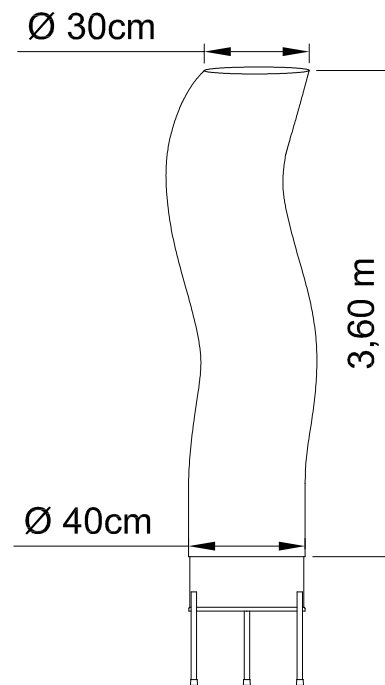


Chave na Posição 127
Ligar em 127V!



CARACTERÍSTICAS DO TECIDO

- Utilizar tecido confeccionado em Nylom Resinado 100% Poliamida e conforme dimensões abaixo.



OBSERVAÇÃO:

- Para outros modelos de tecido e ou boneco, verifique ANTES a compatibilidade do aparelho. Na dúvida, agende uma visita técnica na empresa para verificação do item a ser testado.

CARACTERÍSTICAS TÉCNICAS

TENSÃO (V)	127 220 (Bivolt)
POTÊNCIA (W)	350
ROTAÇÃO (RPM)	1600~1700
VAZÃO (m³/min)	160
FREQUÊNCIA (Hz)	60
CAPACITOR (µF x Vac)	14 x 400
PESO LÍQUIDO (kg)	8,07
CLASSE DE ELEVAÇÃO	Classe H
DIÂMETRO (m)	0,4
CORRENTE (A)	127V = 2,5 220V = 1,5



0800-0123113

Loren-Sid Ltda.

Rua Rosa Cruz, 2000 - Jd. da Torre - Cx. Postal 138
PABX: (17) 3531-1200 / Fax: (17) 3531-1240
CEP: 15805-160 - CATANDUVA - SP

E-mail: vendas@lorensid.com
Home-page: www.lorensid.com