

“ ESTE PRODUTO É DESIGNADO EXCLUSIVAMENTE PARA FINS INDUSTRIAIS”

“O FUNCIONAMENTO CORRETO DO APARELHO DEPENDE DA LEITURA DESTA MANUAL DE INSTRUÇÕES”

## INSTRUÇÕES DE INSTALAÇÃO E USO

- Faça uma cavidade com o diâmetro de acordo com o modelo adquirido e com no mínimo 2,3 metros de altura. Em seguida encaixe o exaustor de modo que fique na posição vertical e com a grade de proteção para o lado externo do ambiente, chumbe o aparelho com cimento ou argamassa sem deixar folga na parte externa do aparelho.
  - Desligue a chave geral da energia do ambiente antes de instalá-lo.
  - Em caso de necessidade do desligamento total da alimentação da rede, acoplar um disjuntor bipolar.
- Obs:** Ligue o aparelho somente após a secagem total da parede.
- O Exaustor é Bivolt, portanto, faça a ligação de acordo com a tensão da Rede Elétrica (verso).
  - Em operação, para inverter o sentido da rotação, aguardar a parada do motor
  - A distância mínima entre o aparelho e a parte mais baixa do exaustor deve ser de 1,0 m.
  - Os regulamentos relativos à entrada de ar e descarga de ar de exaustão tem que ser cumprida.
  - Os requisitos de ventilação especificados para os equipamentos da cozinha devem ser observados.
  - Uma atenção especial é necessária quando há outros aparelhos de combustão abertos na mesma sala para evitar a volta de sucção de gases de combustão.
  - A instalação do exaustor não deve infringir os regulamentos do gás.
  - Se o exaustor for utilizado acima de um aparelho a gás, um dispositivo não-auto-religável que desliga o fornecimento de gás para o aparelho se o exaustor pára de funcionar deve ser instalado de acordo com os regulamentos nacionais de gás.
  - Limpezas periódicas devem ser efetuadas para manter o bom funcionamento e higienização do aparelho. Para a limpeza, utilizar um pano levemente umedecido, sem exageros.
  - Há risco de incêndio, se a limpeza não é realizada em conformidade com as instruções.
  - Não flamejar sob o exaustor.
  - Deve haver entrada de ar adequado para o ambiente quando o exaustor é utilizado ao mesmo tempo que aparelhos a gás ou outros combustíveis.
  - Este aparelho não se destina à utilização por pessoas (inclusive crianças) com capacidades físicas, sensoriais ou mentais reduzidas, ou por pessoas com falta de experiência e conhecimento, a menos que tenham recebido instruções referentes à utilização do aparelho ou estejam sob a supervisão de uma pessoa responsável pela sua segurança.
  - Recomenda-se que as crianças sejam vigiadas para assegurar que elas não estejam brincando com o aparelho.
  - Se o cordão de alimentação está danificado, ele deve ser substituído por um cordão especial ou um conjunto fornecido pelo fabricante ou pelo agente autorizado.

### ATENÇÃO !

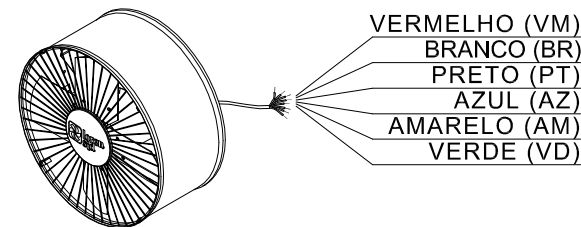
- O Exaustor não foi projetado para receber jatos d'água ou para ser utilizados em dutos ou coifas.

## CARACTERÍSTICAS TÉCNICAS

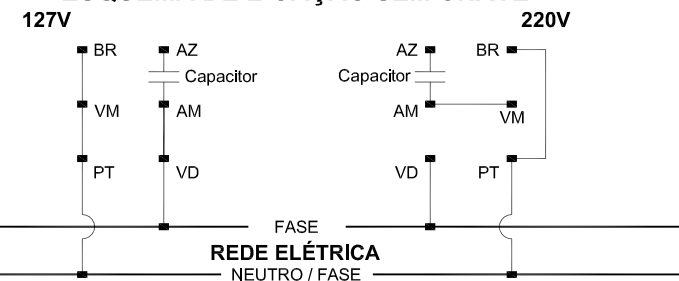
TENSÃO (V)	127   220 (Bivolt)
CAPACITOR (µF x Vac)	14 x 400
POTÊNCIA (W)	350
FREQUÊNCIA (Hz)	60
VAZÃO (m³/h)	9000
ROTAÇÃO (RPM)	1600 ~ 1700

DIÂMETRO (m)	0,4
PROFUNDIDADE (m)	0,220
PESO LÍQUIDO (kg)	7,100
NÍVEL DE RUÍDO (dB)	80 ~ 85
PRESSÃO (mca)	0,018
CLASSE DE ELEVAÇÃO	Classe H

## ESQUEMA DE LIGAÇÃO

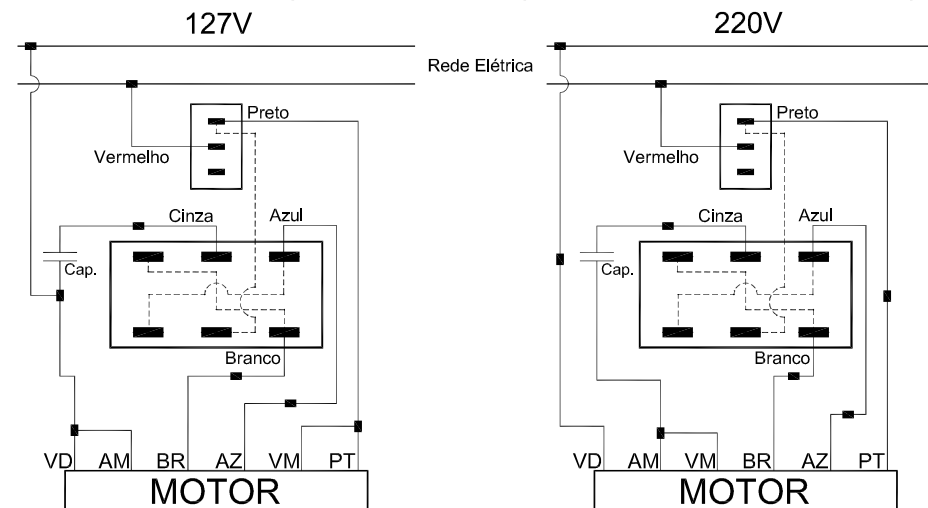


### ESQUEMA DE LIGAÇÃO SEM CHAVE



Para inverter o sentido de rotação, inverter os fios Branco e Azul.

### ESQUEMA DE LIGAÇÃO COM CHAVE (Chave fornecida pela Lorensid)



0800-0123113

Loren-Sid Ltda.

Rua Rosa Cruz, 2000 - Jd. da Torre - Cx. Postal 138  
PABX: (17) 3531-1200 / Fax: (17) 3531-1240  
CEP: 15805-160 - CATANDUVA - SP

E-mail: vendas@lorensid.com  
Home-page: www.lorensid.com