

# EXAUSTOR RESIDENCIAL



"O FUNCIONAMENTO CORRETO DO APARELHO DEPENDE DA LEITURA DESTA MANUAL DE INSTRUÇÕES"

## INSTRUÇÕES DE INSTALAÇÃO E USO

- Faça uma cavidade com o diâmetro de acordo com a tabela de características, com no mínimo 2,3 metros de altura. Em seguida encaixe o "Lado A" do exaustor de modo que fique na posição vertical e com a grade para fora, chumbe-a com cimento ou argamassa sem deixar folga na parte externa do aparelho. Em seguida, encaixe o "Lado B" até encostar na parede.

- Desligue a chave geral da energia do ambiente antes de instalá-lo.

- Em caso de necessidade do desligamento total da alimentação da rede elétrica, acoplar um disjuntor bipolar.

**Obs:** Ligue o aparelho somente após a secagem total da parede.

- O Exaustor é Bivolt (127V ou 220V), portanto, antes da instalação, verifique a tensão da Rede Elétrica e faça a ligação de acordo com a mesma.

- A distância mínima entre o aparelho e a parte mais baixa do exaustor deve ser de 1,0 m.

- Os regulamentos relativos à entrada de ar e descarga de ar de exaustão tem que ser cumprida.

- Os requisitos de ventilação especificados para os equipamentos da cozinha devem ser observados.

- Uma atenção especial é necessária quando há outros aparelhos de combustão abertos na mesma sala para evitar a volta de sucção de gases de combustão.

- A instalação do exaustor não deve infringir os regulamentos do gás.

- Se o exaustor for utilizado acima de um aparelho a gás, um dispositivo não-auto-religável que desliga o fornecimento de gás para o aparelho se o exaustor pára de funcionar deve ser instalado de acordo com os regulamentos nacionais de gás.

- Limpezas periódicas devem ser efetuadas para manter o bom funcionamento e higienização do aparelho. Para a limpeza, desligar a chave geral ou disjuntor. Utilizar um pano levemente umedecido, sem exageros. Há risco de incêndio, se a limpeza não é realizada em conformidade com as instruções.

- Não flamejar sob o exaustor.

- Deve haver entrada de ar adequado para o ambiente quando o exaustor é utilizado ao mesmo tempo que aparelhos a gás ou outros combustíveis.

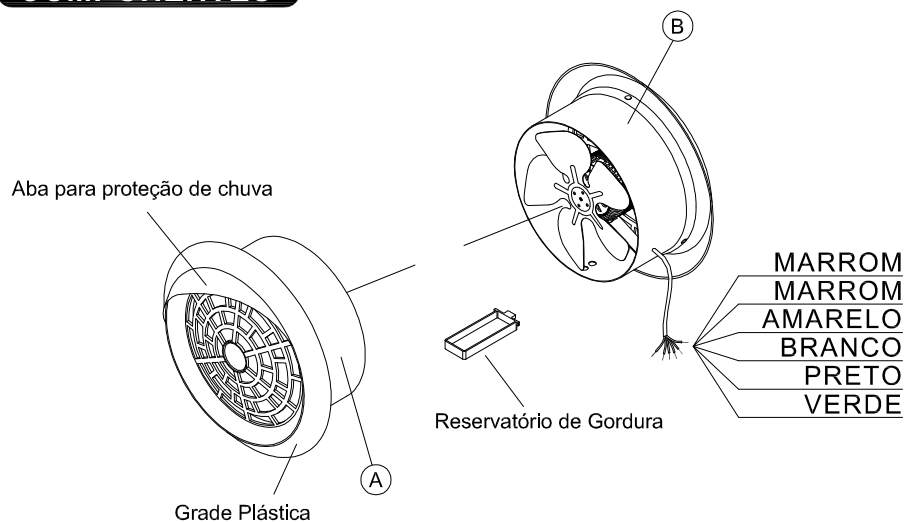
- Atenção: O Exaustor não foi projetado para receber jatos de água.

- O aparelho contém protetor térmico.

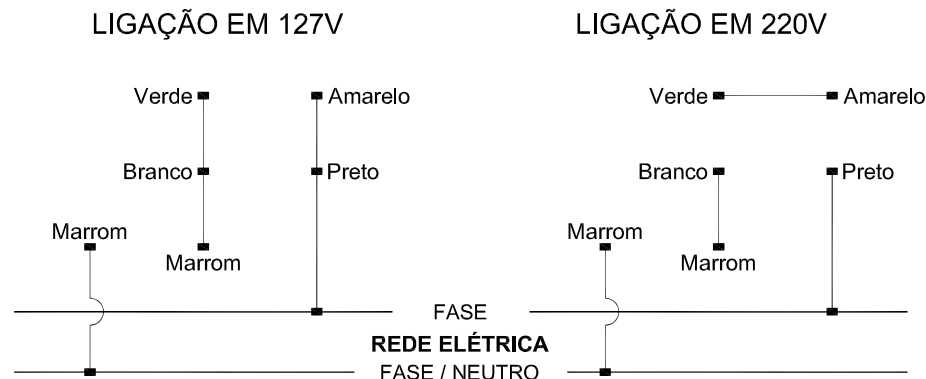
- Não utilizar em coifas e Dutos.

- Ideal para cozinhas e banheiros. Com baixo Ruído!

## COMPONENTES



## ESQUEMA DE LIGAÇÃO



Obs.: O capacitor já se encontra no interior do motor

### IMPORTANTE!

- Este aparelho não se destina à utilização por pessoas (inclusive crianças) com capacidades físicas, sensoriais ou mentais reduzidas, ou por pessoas com falta de experiência e conhecimento, a menos que tenham recebido instruções referentes à utilização do aparelho ou estejam sob a supervisão de uma pessoa responsável pela sua segurança.
- Recomenda-se que as crianças sejam vigiadas para assegurar que elas não estejam brincando com o aparelho.
- Se o cordão de alimentação está danificado, ele deve ser substituído por um cordão especial ou um conjunto fornecido pelo fabricante ou pelo agente autorizado.

## CARACTERÍSTICAS TÉCNICAS

TENSÃO (V)	127V   220V (Bivolt)
POTÊNCIA (W)	127
FREQÜÊNCIA (Hz)	60
ROTAÇÃO MÁXIMA (RPM)	1500
CAPACITOR ( $\mu F \times V_{ac}$ )	1 x 250
PESO LÍQUIDO (kg)	3,00
VAZÃO ( $m^3/h$ )	600
CLASSE DE ELEVAÇÃO	Classe H
DIÂMETRO (m)	0,25
PROFUNDIDADE (m)	0,11 ~ 0,16



0800-0123113

Loren-Sid Ltda.

Rua Rosa Cruz, 2000 - Jd. da Torre - Cx. Postal 138  
PABX: (17) 3531-1200 / Fax: (17) 3531-1240  
CEP: 15805-160 - CATANDUVA - SP

E-mail: vendas@lorensid.com

Home-page: www.lorensid.com