

EXAUSTOR RESIDENCIAL



"O FUNCIONAMENTO CORRETO DO APARELHO DEPENDE DA LEITURA DESTA MANUAL DE INSTRUÇÕES"

INSTRUÇÕES DE INSTALAÇÃO E USO

- Faça uma cavidade com o diâmetro de acordo com a tabela de características, com no mínimo 2,3 metros de altura. Em seguida encaixe o "Lado A" do exaustor de modo que fique na posição vertical e com a grade para fora, chumbe-a com cimento ou argamassa sem deixar folga na parte externa do aparelho. Em seguida, encaixe o "Lado B" até encostar na parede.

- Desligue a chave geral da energia do ambiente antes de instalá-lo.

- Em caso de necessidade do desligamento total da alimentação da rede elétrica, acoplar um disjuntor bipolar.

Obs: Ligue o aparelho somente após a secagem total da parede.

- O Exaustor é Bivolt (127V ou 220V), portanto, antes da instalação, verifique a tensão da Rede Elétrica e faça a ligação de acordo com a mesma.

- A distância mínima entre o aparelho e a parte mais baixa do exaustor deve ser de 1,0 m.

- Os regulamentos relativos à entrada de ar e descarga de ar de exaustão tem que ser cumprida.

- Os requisitos de ventilação especificados para os equipamentos da cozinha devem ser observados.

- Uma atenção especial é necessária quando há outros aparelhos de combustão abertos na mesma sala para evitar a volta de sucção de gases de combustão.

- A instalação do exaustor não deve infringir os regulamentos do gás.

- Se o exaustor for utilizado acima de um aparelho a gás, um dispositivo não-auto-religável que desliga o fornecimento de gás para o aparelho se o exaustor pára de funcionar deve ser instalado de acordo com os regulamentos nacionais de gás.

- Limpezas periódicas devem ser efetuadas para manter o bom funcionamento e higienização do aparelho. Para a limpeza, desligar a chave geral ou disjuntor. Utilizar um pano levemente umedecido, sem exageros. Há risco de incêndio, se a limpeza não é realizada em conformidade com as instruções.

- Não flamejar sob o exaustor.

- Deve haver entrada de ar adequado para o ambiente quando o exaustor é utilizado ao mesmo tempo que aparelhos a gás ou outros combustíveis.

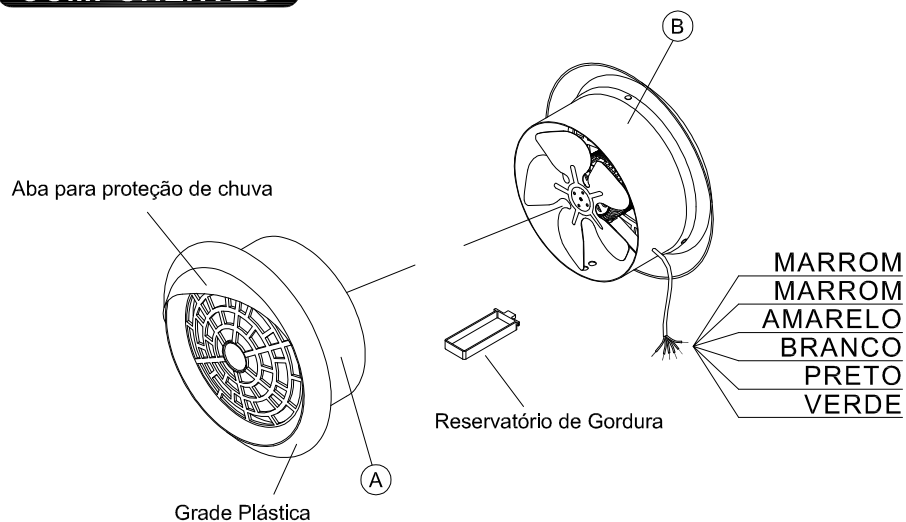
- Atenção: O Exaustor não foi projetado para receber jatos de água.

- O aparelho contém protetor térmico.

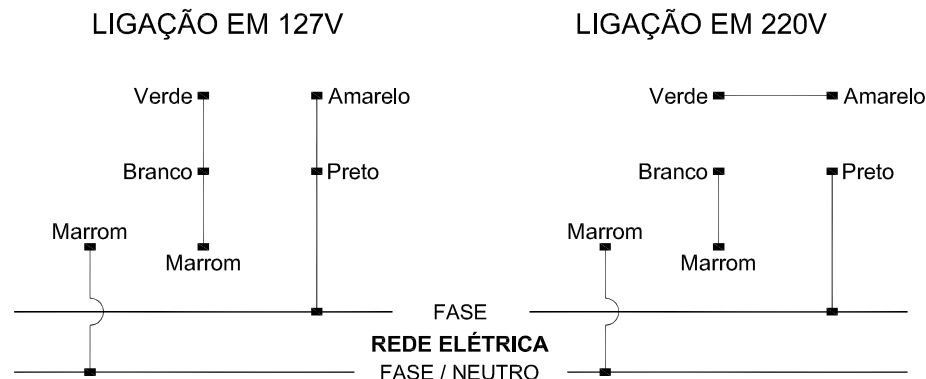
- Não utilizar em coifas e Dutos.

- Ideal para cozinhas e banheiros. Com baixo Ruído!

COMPONENTES



ESQUEMA DE LIGAÇÃO



Obs.: O capacitor já se encontra no interior do motor

IMPORTANTE!

- Este aparelho não se destina à utilização por pessoas (inclusive crianças) com capacidades físicas, sensoriais ou mentais reduzidas, ou por pessoas com falta de experiência e conhecimento, a menos que tenham recebido instruções referentes à utilização do aparelho ou estejam sob a supervisão de uma pessoa responsável pela sua segurança.
- Recomenda-se que as crianças sejam vigiadas para assegurar que elas não estejam brincando com o aparelho.
- Se o cordão de alimentação está danificado, ele deve ser substituído por um cordão especial ou um conjunto fornecido pelo fabricante ou pelo agente autorizado.

CARACTERÍSTICAS TÉCNICAS

TENSÃO (V)	127V 220V (Bivolt)
POTÊNCIA (W)	127
FREQÜÊNCIA (Hz)	60
ROTAÇÃO MÁXIMA (RPM)	1500
CAPACITOR ($\mu F \times Vac$)	1 x 250
PESO LÍQUIDO (kg)	3,00
VAZÃO (m^3/h)	600
CLASSE DE ELEVAÇÃO	Classe H
DIÂMETRO (m)	0,25
PROFUNDIDADE (m)	0,11 ~ 0,16



0800-0123113

Loren-Sid Ltda.

Rua Rosa Cruz, 2000 - Jd. da Torre - Cx. Postal 138
PABX: (17) 3531-1200 / Fax: (17) 3531-1240
CEP: 15805-160 - CATANDUVA - SP

E-mail: vendas@lorensid.com

Home-page: www.lorensid.com